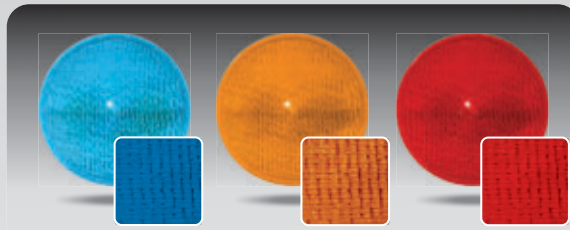


OPTICA de LED'S | 300 mm.



Prismado Color



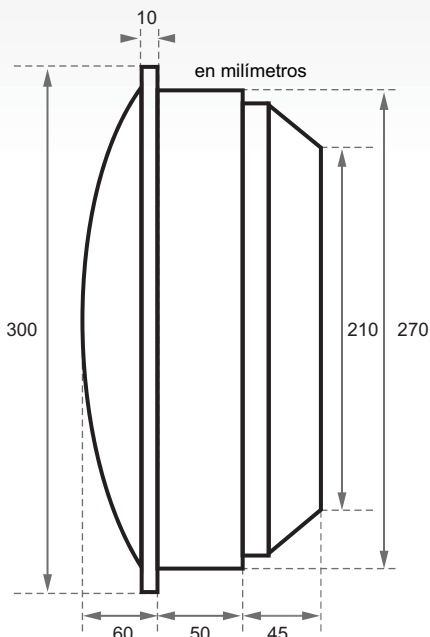
Prismado Cristal

Transparente Total



Ficha Técnica

- Medidas de la óptica normalizadas para proveer un reemplazo 100 % compatible.
- Construcción robusta y duradera en ABS de alto impacto.
- Vida útil de los LEDs. Superior a las 50.000 hs.
- Bajo índice de degradación lumínica con el paso del Tiempo. (<5% @ 50.000 hs).
- Tensiones de Alimentación con rango extendido, manteniendo en todo momento el flujo luminoso constante.
- Tensiones de alimentación especiales, de acuerdo con las especificaciones del cliente.
- Alto índice de inmunidad a la vibración debido a su construcción con electrónica de estado sólido y materiales resistentes a la vibración.



▼	300 mm		
	Pleno	Flecha y Cruz	Flecha Simple
*Tensiones de Entrada	150 - 240 Vca. / 24 Vca. / 10,5 - 13,8 Vcc.		
Consumo Típico	12 - 14 W.	6 - 8 W.	
**Frecuencia de línea.	45 - 65 Hz.		
Coseno fi (cos φ)	> 0,95		
Colores	Rojo/Ambar/Verde	Rojo / Verde	
Longitud de onda	630 nm / 590 nm / 505 nm		
Opciones de Lentes	Prismado Color / Prismado Cristal / Transparente Total		
Cantidad de LEDs	198	66	66 + 92
Temperaturas de Operación	-15 / + 70°C.		
MTBF	> 50.000 Hs.		
** Protección térmica.	<input checked="" type="checkbox"/>		
**Fuente electrónica estabilizadora de intensidad lumínica.	<input checked="" type="checkbox"/>		

* Tensiones Excluyentes
** No aplica para 10,5-13,8 Vcc

Asociado a:



EQUIPOS ELÉCTRICOS y ELECTRÓNICO
PARA ELIMINACIÓN e INDUSTRIA



www.stilux.com.ar

RI-9000-0006865